

**Tektronix**<sup>®</sup>

---

**RSA503A и RSA507A**  
**Анализаторы спектра в реальном масштабе**  
**времени**  
**Установка и безопасность**  
**Руководство по эксплуатации**



071-3458-00





**RSA503A и RSA507A**  
**Анализаторы спектра в реальном масштабе**  
**времени**  
**Установка и безопасность**  
**Руководство по эксплуатации**

Copyright © Tektronix. Все права защищены. Лицензированные программные продукты являются собственностью компании Tektronix, ее филиалов или ее поставщиков и защищены национальным законодательством по авторскому праву и международными соглашениями.

Изделия корпорации Tektronix защищены патентами и патентными заявками в США и других странах. Приведенные в данном руководстве сведения заменяют любые ранее опубликованные. Права на изменение спецификаций и цен сохранены.

ТЕКТРОНИК и ТЕК являются зарегистрированными товарными знаками Tektronix, Inc.

### **Как связаться с корпорацией Tektronix**

Tektronix, Inc.

14150 SW Karl Braun Drive

P.O. Box 500

Beaverton, OR 97077

USA

Сведения о продуктах, продажах, услугах и технической поддержке.

- В странах Северной Америки по телефону 1-800-833-9200.
- В других странах мира — см. сведения о контактах для соответствующих регионов на веб-узле [www.tektronix.com](http://www.tektronix.com).

## Гарантия

Корпорация Tektronix гарантирует отсутствие в данном изделии дефектов в материалах и изготовлении в течение 3 (трех) лет со дня приобретения. Если в течение гарантийного срока в таком изделии будут обнаружены дефекты, корпорация Tektronix, по своему выбору, либо устранил неисправность в дефектном изделии без дополнительной оплаты за материалы и потраченное на ремонт рабочее время, либо произведет замену неисправного изделия на исправное. Компоненты, модули и заменяемые изделия, используемые корпорацией Tektronix для работ, выполняемых по гарантии, могут быть как новые, так и восстановленные с такими же эксплуатационными характеристиками, как у новых. Все замененные части, модули и изделия становятся собственностью корпорации Tektronix.

Для реализации права на обслуживание в соответствии с данной гарантией необходимо до истечения гарантийного срока уведомить корпорацию Tektronix об обнаружении дефекта и выполнить необходимые для проведения гарантийного обслуживания действия. Ответственность за упаковку и доставку неисправного изделия в центр гарантийного обслуживания корпорации Tektronix, а также предоплата транспортных услуг возлагается на владельца. Корпорация Tektronix оплачивает обратную доставку исправного изделия заказчику только в пределах страны, в которой расположен центр гарантийного обслуживания. Доставка исправного изделия по любому другому адресу должна быть оплачена владельцем изделия, включая все расходы по транспортировке, пошлины, налоги и любые другие расходы.

Данная гарантия не распространяется на случаи, когда дефект, отказ в работе или повреждение изделия вызваны неправильной эксплуатацией, хранением или обслуживанием изделия. Корпорация Tektronix не обязана по данному гарантийному обязательству: а) исправлять повреждения, вызванные действиями любых лиц (кроме инженеров Tektronix) по установке, ремонту или обслуживанию изделия; б) исправлять повреждения, вызванные неправильным использованием изделия или подключением его к несовместимому оборудованию; в) исправлять повреждения или неполадки, вызванные использованием материалов, не рекомендованных Tektronix, а также г) обслуживать изделие, подвергшееся модификации или интегрированное в иное оборудование таким образом, что эти действия увеличили время или сложность обслуживания изделия.

ДАННАЯ ГАРАНТИЯ ПРЕДОСТАВЛЯЕТСЯ ТЕКТРОНИХ НА ДАННОЕ ИЗДЕЛИЕ НА УСЛОВИЯХ ЗАМЕНЫ ЛЮБЫХ ДРУГИХ ГАРАНТИЙ, ДАННЫХ ЯВНО ИЛИ ПОДРАЗУМЕВАВШИХСЯ. КОРПОРАЦИЯ ТЕКТРОНИХ И ЕЕ ПОСТАВЩИКИ ОТКАЗЫВАЮТСЯ ОТ ЛЮБЫХ ДРУГИХ ПОДРАЗУМЕВАЕМЫХ ГАРАНТИЙ ТОВАРНОСТИ ИЛИ ПРИГОДНОСТИ ДЛЯ ДРУГИХ ЦЕЛЕЙ. ОТВЕТСТВЕННОСТЬ КОРПОРАЦИИ ТЕКТРОНИХ ПО ДАННОМУ ГАРАНТИЙНОМУ ОБЯЗАТЕЛЬСТВУ ОГРАНИЧИВАЕТСЯ ТОЛЬКО РЕМОНТОМ ИЛИ ЗАМЕНОЙ ДЕФЕКТНЫХ ИЗДЕЛИЙ ЗАКАЗЧИКАМ. КОРПОРАЦИЯ ТЕКТРОНИХ И ЕЕ ПОСТАВЩИКИ НЕ НЕСУТ ОТВЕТСТВЕННОСТИ ЗА КОСВЕННЫЙ, СПЕЦИФИЧЕСКИЙ ИЛИ КАКОЙ-ЛИБО ОПОСРЕДОВАННЫЙ УЩЕРБ ДАЖЕ В ТОМ СЛУЧАЕ, ЕСЛИ ПРЕДСТАВИТЕЛИ КОРПОРАЦИИ ТЕКТРОНИХ БЫЛИ ЗАРАНЕЕ УВЕДОМЛЕНЫ О ВОЗМОЖНОСТИ ТАКОГО УЩЕРБА.

[W4 – 15AUG04]

# Оглавление

Важная информация о безопасности .....	ii
Общие правила техники безопасности .....	ii
Условные обозначения в данном руководстве .....	v
Символы и условные обозначения на приборе .....	v
Предисловие .....	vii
Основные функции .....	viii
Стандартные принадлежности .....	viii
Варианты комплектации прибора .....	xi
Дополнительные принадлежности .....	xii
Сервисные опции .....	xii
Документация .....	xiii
Установка .....	1
Подготовьте ПК .....	1
Аккумуляторная батарея .....	3
Адаптер переменного тока .....	7
Проверка работоспособности .....	8
Передняя панель .....	11
Условия эксплуатации .....	15
Требования к охлаждению .....	15
Требования к окружающей среде .....	16
Номинальные параметры электропитания .....	17
Чистка .....	19
Информация о соответствии .....	20
Соответствие требованиям по электромагнитной совместимости .....	20
Соответствие требованиям техники безопасности .....	23
Правила охраны окружающей среды .....	24

# Важная информация о безопасности

Настоящее руководство содержит информацию и предостережения, которые следует учитывать пользователю, чтобы обеспечить безопасную эксплуатацию прибора и поддерживать его в безопасном состоянии.

## Общие правила техники безопасности

Используйте прибор только описанным способом. Во избежание травм, а также повреждений данного прибора и подключаемого к нему оборудования необходимо соблюдать следующие правила техники безопасности. Внимательно прочитайте все инструкции. Сохраните это руководство для использования в будущем.

Соблюдайте все местные и общегосударственные нормы безопасности.

Для правильной и безопасной эксплуатации прибора важно, помимо изложенных в этом руководстве указаний, выполнять также общепринятые процедуры безопасности.

К использованию прибора должен допускаться только обученный персонал.

Снимать крышку для ремонта, технического обслуживания или регулировки разрешается только квалифицированному персоналу.

Этот прибор не предназначен для обнаружения опасных напряжений.

Во время работы с прибором может потребоваться доступ к другим компонентам системы. Прочтите разделы по технике безопасности в руководствах по работе с другими компонентами и ознакомьтесь с мерами предосторожности и предупреждениями, связанными с эксплуатацией системы.

При встраивании этого оборудования в систему ответственность за безопасность такой системы несет ее сборщик.



## Пожарная безопасность и предотвращение травм

**Используйте надлежащий адаптер переменного тока..** Для данного прибора следует использовать только предназначенный для него адаптер переменного тока.

**Используйте соответствующий шнур питания..** Подключение к электросети должно выполняться только шнуром питания, разрешенным к использованию с данным прибором и сертифицированным для страны, в которой будет производиться его эксплуатация. Не используйте поставляемый в комплекте шнур питания с другими приборами.

**Соблюдайте правила подсоединения и отсоединения.** Не подсоединяйте и не отсоединяйте пробники и испытательные выводы, когда они подключены к источнику напряжения.

**Соблюдайте допустимые номиналы для всех разъемов.** Во избежание воспламенения или поражения электрическим током проверьте все допустимые номиналы и маркировку на приборе. Перед подсоединением прибора просмотрите дополнительные сведения о номинальных ограничениях, содержащиеся в руководстве по эксплуатации прибора.

Не подавайте на клеммы (в том числе на общую клемму) напряжение, превышающее допустимое для данного прибора номинальное значение.

Измерительные клеммы не предназначены для подключения к электросети и цепям категорий II, III или IV.

**Не используйте прибор со снятым кожухом.** Эксплуатация прибора с открытым кожухом или снятыми защитными панелями не допускается.

**Не прикасайтесь к оголенным участкам цепи.** Не прикасайтесь к неизолированным соединениям и компонентам, находящимся под напряжением.

**Не пользуйтесь неисправным прибором.** Если имеется подозрение, что прибор поврежден, передайте его для осмотра специалисту по техническому обслуживанию.

Отключите прибор в случае его повреждения. Не пользуйтесь прибором, если он поврежден или работает неправильно. В случае сомнений относительно безопасности прибора выключите его и отсоедините источник питания. Четко обозначьте прибор для предотвращения дальнейшей эксплуатации.

Перед использованием осмотрите прибор. Проверьте, нет ли на нем трещин и не отсутствуют ли какие-либо детали.

Используйте только рекомендованные запасные части.

**Соблюдайте правила замены батареи.** Используйте только батареи, типы и номинальные значения которых соответствуют требованиям данного прибора.

**Соблюдайте правила перезарядки аккумуляторной батареи.** Перезаряжайте батареи только в течение рекомендуемого цикла зарядки.

**Не пользуйтесь прибором во взрывоопасных средах.**

**Не допускайте попадания влаги и загрязнений на поверхность прибора.** Перед очисткой прибора отключите все входные сигналы.

**Обеспечьте надлежащую вентиляцию.** Дополнительные сведения об обеспечении надлежащей вентиляции при установке прибора содержатся в руководстве.

**Обеспечьте безопасные рабочие условия.** Избегайте неправильного или продолжительного использования клавиатур, указателей и кнопочных панелей. Неправильное или продолжительное использование клавиатуры или указателя может привести к серьезной травме.

Обеспечьте соответствие рабочей зоны эргономическим стандартам. Для предотвращения туннельного синдрома проконсультируйтесь со специалистом по эргономике.

Используйте только стоечное крепление Tektronix, предназначенное для этого изделия.

## Условные обозначения в данном руководстве

Ниже приводится список условных обозначений, используемых в данном руководстве по эксплуатации.



**ПРЕДУПРЕЖДЕНИЕ.** *Предупреждения о действиях и условиях, представляющих угрозу для жизни или способных нанести вред здоровью.*

---



**ОСТОРОЖНО.** *Предостережения о действиях и условиях, способных привести к повреждению данного прибора или другого оборудования.*

---

## Символы и условные обозначения на приборе

Ниже приводится список возможных обозначений на приборе.

- Обозначение DANGER (ОПАСНО!) указывает на непосредственную опасность получения травмы.
- Обозначение WARNING (ВНИМАНИЕ!) указывает на возможность получения травмы при отсутствии непосредственной опасности.
- Обозначение CAUTION (ОСТОРОЖНО!) указывает на возможность повреждения данного прибора и другого имущества.



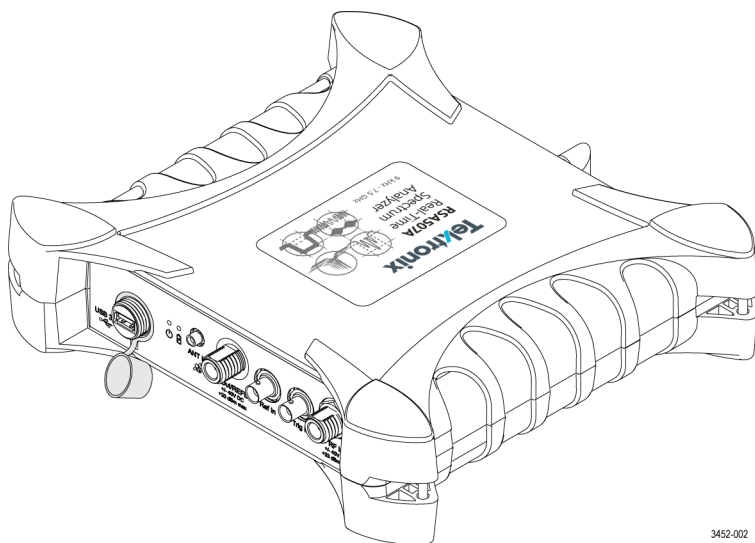
CAUTION  
Refer to Manual



# Предисловие

RSA503A и RSA507A — это переносные анализаторы спектра в реальном масштабе времени, в состав которого входит система регистрации внутри небольшого модуля, с питанием от батареи. ПО SignalVu-PC обеспечивает пользовательский интерфейс и дисплей после установки на планшете с ОС Windows (центральный ПК). Все управляющие сигналы и сигналы данных центрального ПК передаются на прибор по кабелю USB 3.0.

Если вы не хотите использовать SignalVu-PC, то для создания собственного пользовательского приложения можно использовать интерфейс программирования приложений (API).



3452-002

В настоящем документе содержатся следующие сведения:

- список стандартных и дополнительных принадлежностей;
- порядок установки;
- процедура проверки работоспособности;

- описание разъемов передней и задней панели;
- стандарты электромагнитной совместимости, безопасности и природоохранные стандарты, которым удовлетворяет данный прибор.

## Основные функции

- Диапазон частот (RSA503A) — от 9 кГц до 3 ГГц
- Диапазон частот (RSA507A) — от 9 кГц до 7,5 ГГц
- Полоса частот записи в реальном масштабе времени — до 40 МГц
- Внешние опорные входные сигналы и входные сигналы запуска и синхронизации
- Измерения с помощью следящих генераторов (опция)
- Привязка к месту, GPS, база данных сигналов и обнаружение помех
- Интерфейс передачи сигналов управления и данных на ПК — USB 3.0
- Общедоступный интерфейс программирования приложений (API)
- Питание от батареи
- Водозащитные разъемы и корпус

## Стандартные принадлежности

Прибор поставляется со следующими принадлежностями.

<b>Принадлежность</b>	<b>Номер по каталогу Tektronix</b>
Руководство по вводу в эксплуатацию и безопасности	071-3452-xx
Кабель USB 3.0, тип A-A, с винтовым фиксатором	174-6810-xx

<b>Принадлежность</b>	<b>Номер по каталогу Tektronix</b>
Литиево-ионные аккумуляторные батареи	WFM200BA
Адаптер переменного тока (со шнуром питания)	См. ниже перечень шнуров питания, используемых в разных странах.
Флэш-накопитель USB с файлами документации и ПО: драйверы USB, драйверы API, программное обеспечение SignalVu-PC	063-4543-xx
Сумка для транспортировки планшетного ПК и анализатора	016-2055-xx

## Шнуры питания, используемые в разных странах

Данный прибор поставляется с одним из следующих вариантов шнура питания. Предназначенные для США шнуры питания включаются в перечень UL и имеют сертификат CSA. Шнуры питания, предназначенные для других регионов, проходят утверждение, по крайней мере, в одном из агентств, признаваемых страной, в которую поставляется изделие.



**ОСТОРОЖНО.** Для снижения риска пожара или поражения электрическим током используйте сертифицированный шнур питания, поставляемый в комплекте с изделием.

---

Опция A0 — для сетей питания стран Северной Америки.

---

Опция A1 — для сетей питания стран Европы, универсальный.

---

Опция A2 — для сетей питания Великобритании.

---

Опция A3 — для сетей питания Австралии.

---

Опция A5 — для сетей питания Швейцарии.

---

Опция A6 — для сетей питания Японии.

---

Опция A10 — для сетей питания Китая.

---

Опция A11 — для сетей питания Индии.

---



---

Опция A12 — для сетей питания Бразилии.

---

Опция A99<sup>1</sup> — без шнура питания.

---

<sup>1</sup> При заказе варианта поставки A99 конечный пользователь должен убедиться, что шнур питания, который будет использоваться с этим прибором, сертифицирован для данной страны или региона.

## Опции планшетного ПК

Опция	Описание
CTRL-G1-B	Переносной контроллер, для сетей питания Бразилии, см. перечень стран для получения информации о доступности
CTRL-G1-C	Переносной контроллер, для сетей питания Китая, см. перечень стран для получения информации о доступности
CTRL-G1-E	Переносной контроллер, для сетей питания стран Европы, см. перечень стран для получения информации о доступности
CTRL-G1-I	Переносной контроллер, для сетей питания Индии, см. перечень стран для получения информации о доступности
CTRL-G1-N	Переносной контроллер, для сетей питания стран Северной Америки, см. перечень стран для получения информации о доступности
CTRL-G1-U	Переносной контроллер, для сетей питания Великобритании, см. перечень стран для получения информации о доступности

## Варианты комплектации прибора

Опция	Описание
Опция 04	Следящий генератор (следует заказывать с прибором)

## Дополнительные принадлежности

Дополнительные принадлежности, такие как кабели, адаптеры, калибровочные комплекты, аттенуаторы и антенны, поставляются компанией Tektronix. Чтобы ознакомиться с дополнительными принадлежностями, посетите сайт [www.tek.com](http://www.tek.com).

## Сервисные опции

В комплект поставки прибора входит гарантия на 3 года. Ознакомьтесь с гарантийным обязательством, приведенным на первой странице этого руководства, для получения подробной информации.

Номер опции	Описание
Опции, приобретаемые с прибором	
C3	Услуги по калибровке в течение 3 лет
C5	Услуги по калибровке в течение 5 лет
D1	Отчет с данными калибровки
D3	Отчет с данными калибровки за три года (с опцией C3)
D5	Отчет с данными калибровки за пять лет (с опцией C5)
G3	Сервисный план «Золотой» сроком на три года
G5	Сервисный план «Золотой» сроком на пять лет
R5	Ремонт в течение 5 лет (включая гарантийное обслуживание)
Послепродажное обслуживание	
R5DW	Услуги по ремонту в течение 5 лет после даты приобретения (включая гарантийное обслуживание)

## Документация

Ниже приведен перечень документов, доступных для этого изделия, и указано, где их можно получить: в виде печатного руководства, на флэш-накопителе или на веб-сайте [www.tek.com](http://www.tek.com).

<b>Элемент</b>	<b>Назначение</b>	<b>Расположение</b>
Инструкции по установке и технике безопасности (данное руководство)	Содержит инструкции по установке программного и аппаратного обеспечения и связанные с ними предостережения об опасности.	Руководство в напечатанном виде; доступно также на флэш-накопителе, поставляемом с прибором, и на веб-сайте <a href="http://www.tek.com/manuals">www.tek.com/manuals</a> .
Справочник по техническим характеристикам и проверке работоспособности	Процедуры проверки работоспособности и определения эксплуатационных параметров прибора.	Доступно на сайте <a href="http://www.tek.com/manuals">www.tek.com/manuals</a> .
Справочное руководство по SignalVu-PC	Информация об использовании приложения и интерпретации результатов измерений.	Файлы электронной справки, расположенные внутри приложения.
Руководство по программированию API для устройств серии RSA306B, RSA500A и RSA600A	Подробное описание команд, используемых для управления прибором через API.	Доступно на сайте <a href="http://www.tek.com/manuals">www.tek.com/manuals</a> .
Руководство по программированию SignalVu-PC	Подробное описание команд, используемых в приложении SignalVu-PC.	Доступно на сайте <a href="http://www.tek.com/manuals">www.tek.com/manuals</a> .



# Установка

Этот раздел содержит инструкции по установке программного и аппаратного обеспечения, а также процедуры проверки работоспособности системы. Подробную информацию об эксплуатации и областях применения см. в электронной справке по SignalVu-PC.

Распакуйте прибор и убедитесь, что в полученный комплект входят все стандартные принадлежности для конфигурации вашего прибора. (См. стр. viii, *Стандартные принадлежности*.) Если вы заказывали дополнительные принадлежности, проверьте, входят ли они в комплект поставки.

## Подготовьте ПК.

Все программное обеспечение, необходимое для использования анализаторов серий RSA503A и RSA507A с помощью ПК, находится на флэш-накопителе, поставляемом с прибором. Управление прибором можно осуществлять с помощью программного обеспечения SignalVu-PC компании Tektronix или с помощью приложения для обработки сигналов собственной разработки и API. Для осуществления связи при управлении с помощью SignalVu-PC и API требуется подключение USB 3.0.

## Загрузка программного обеспечения SignalVu-PC и TekVISA

Для управления прибором с помощью SignalVu-PC необходимо установить это программное обеспечение.

1. Вставьте флэш-накопитель, поставляемый с анализатором, в центральный ПК. После этого должен автоматически открыться проводник Windows. Если это не произошло, откройте его вручную и перейдите в папку флэш-накопителя.
2. Выберите **SignalVu-PC** в списке папок.
3. Выберите папку **Win64**.
4. Дважды щелкните по файлу **Setup.exe** и выполните инструкции, появляющиеся на экране, чтобы установить

SignalVu-PC. Драйвер USB будет установлен автоматически во время этого процесса.

5. После завершения настройки SignalVu-PC появится диалоговое окно TekVISA. Убедитесь, что флажок Install TekVISA (Установить TekVISA) установлен. TekVISA — это рекомендуемое приложение VISA, оптимизированное для SignalVu-PC, особенно в части поиска приборов.

Для получения дополнительной информации об установке, активации опций и эксплуатации см. документ *SignalVu-PC Quick Start User Manual* («SignalVu-PC. Краткое руководство по эксплуатации»), который находится в руководстве со справочной информацией и инструкциями по быстрому запуску SignalVu-PC (в формате PDF).

### Загрузите программное обеспечение драйвера API.

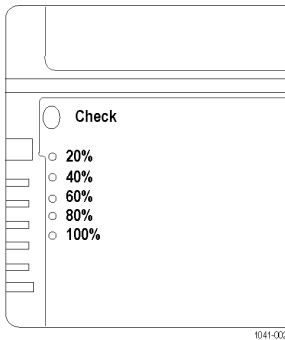
Если вы хотите использовать API для создания собственного пользовательского приложения для обработки сигналов, загрузите программное обеспечение в соответствии с описанной ниже процедурой.

1. Вставьте флэш-накопитель, поставляемый с анализатором, в центральный ПК. После этого должен автоматически открыться проводник Windows. Если это не произошло, откройте его вручную и перейдите в папку флэш-накопителя.
2. Выберите **RSA API and USB** в списке папок. Драйвер USB устанавливается автоматически в ходе установки приложения SignalVu-PC, но в случае необходимости установки вручную его можно найти в этой папке.
3. Дважды щелкните по файлу **setup.exe** и выполните инструкции, появляющиеся на экране, чтобы установить программное обеспечение.

## Аккумуляторная батарея

### Индикаторы уровня заряда аккумулятора

Если аккумулятор WFM200BA не установлен в прибор, можно проверить уровень его заряда, нажав кнопку Check (Проверка) на задней стороне аккумулятора. При этом загораются светодиоды, указывающие количество оставшегося заряда с шагом приблизительно 20 %.



Если аккумуляторная батарея установлена в прибор, она будет заряжаться каждый раз, когда подключен адаптер переменного тока. Светодиод батареи на передней панели указывает, заряжается батарея или нет. При подключении SignalVu-PC это приложение контролирует аккумуляторную батарею и обеспечивает подробную информацию о ее состоянии. Дополнительные сведения см. в справочном руководстве SignalVu-PC.

Аккумуляторную батарею можно заряжать за пределами прибора, используя внешнее зарядное устройство WFM200BC, поставляемое по заказу.

## Установка аккумулятора

Прибор поставляется с литиево-ионным аккумулятором WFM200BA. Процедура установки аккумулятора приведена ниже.

---

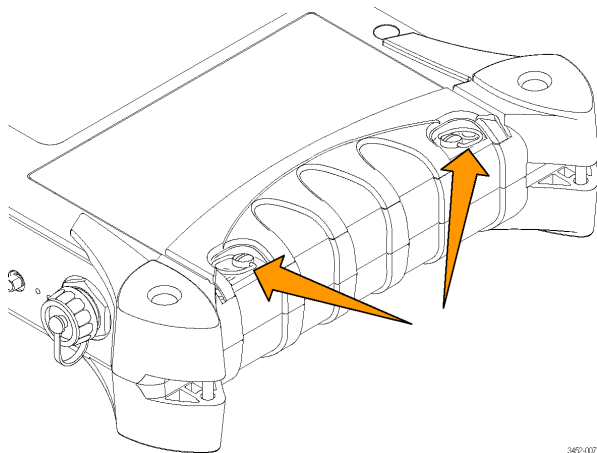
**ПРИМЕЧАНИЕ.** Для обеспечения максимального ресурса перед первым использованием или после длительного хранения рекомендуется полностью зарядить аккумулятор.

Батарею можно установить или снять, пока прибор включен и работает от адаптера переменного тока.

Для получения информации о том, как правильно эксплуатировать и обслуживать аккумулятор, см. «Инструкции на перезаряжаемые батареи WFM200BA».

---

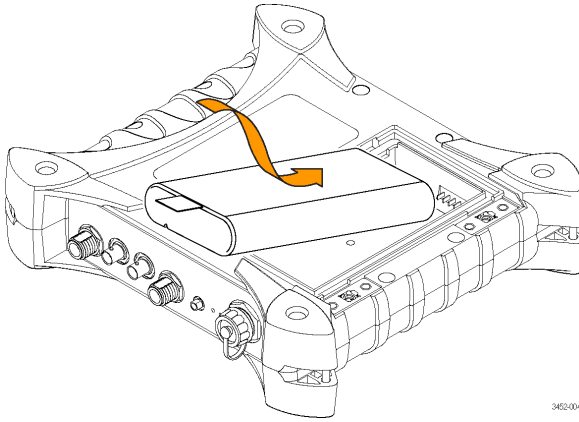
1. Снимите крышку аккумуляторного отсека на нижней панели прибора.
  - a. Поднимите два кольца крышки батарейного отсека и поверните их на  $\frac{1}{4}$  оборота против часовой стрелки.



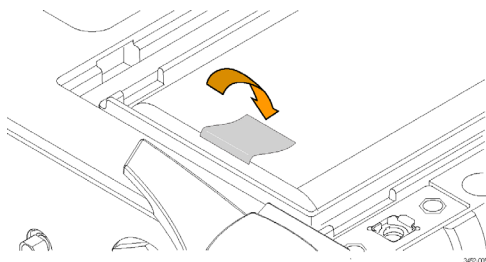
- b. Снимите крышку аккумуляторного отсека.



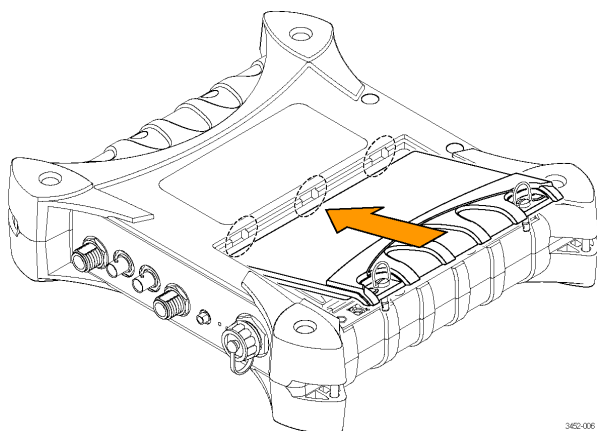
2. Вставьте аккумулятор WFM200BA в аккумуляторный отсек.



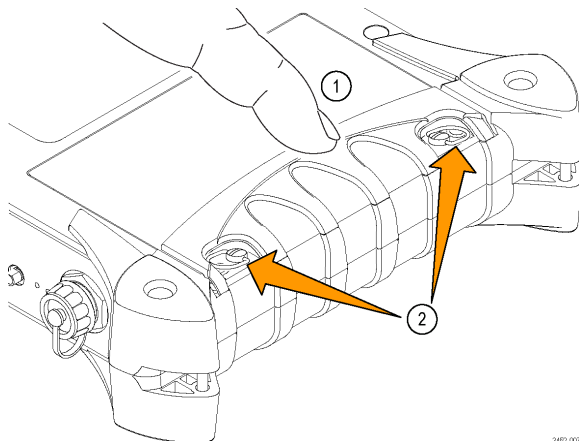
3. Обеспечьте плотное прилегание язычка аккумуляторной батареи к верхней части аккумулятора. Язычок не должен мешать уплотнению крышки аккумуляторного отсека.



4. Установите крышку аккумуляторного отсека на место.
  - а. Вставьте выступы крышки аккумуляторного отсека в пазы корпуса.



- б. Закройте крышку батарейного отсека и поверните кольца крышки на 1/4 оборота по часовой стрелке, чтобы ее закрепить.



- с. Опустите вниз кольца крышки аккумуляторного отсека.

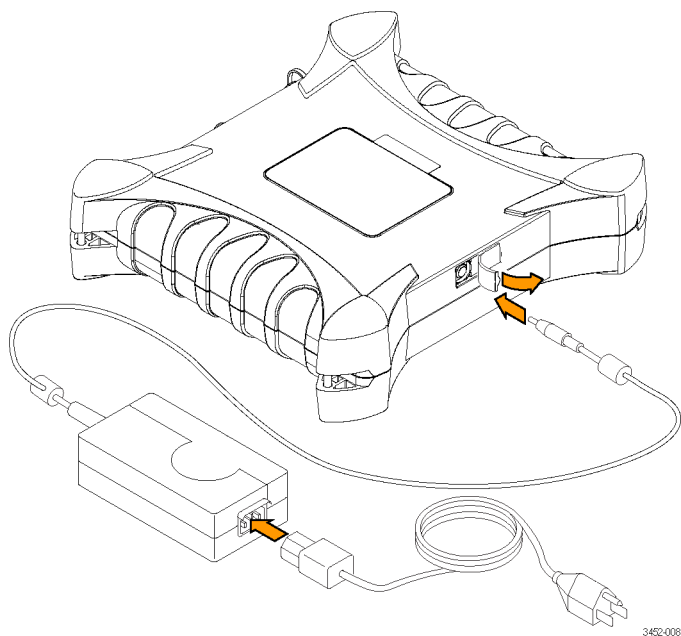
## Адаптер переменного тока

Подключите адаптер переменного тока к разьему питания на задней панели прибора, как показано ниже.

---

**ПРИМЕЧАНИЕ.** Установленный в прибор аккумулятор будет заряжаться каждый раз, когда подключен прилагаемый адаптер переменного тока, независимо от того, включен прибор или выключен.

---



## Проверка работоспособности

Расположение разъемов см. на схеме передней панели. (См. рис. 1 на странице 11.)

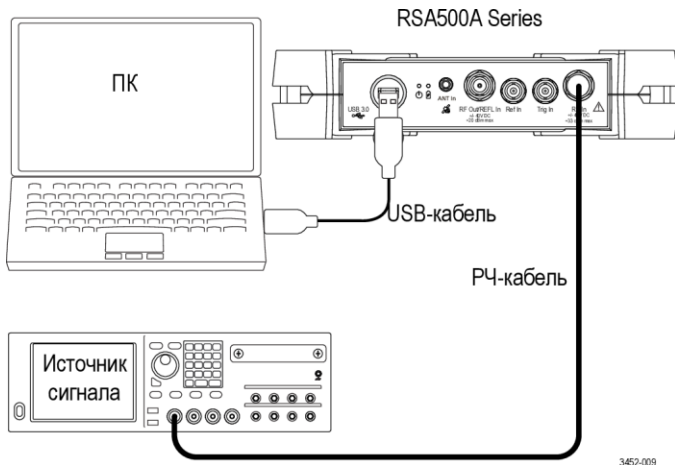
1. Убедитесь, что установлена аккумуляторная батарея или подается питание переменного тока от внешнего источника.
2. Соедините с помощью USB-кабеля, поставляемого с анализатором, центральный ПК и анализатор.

---

**ПРИМЕЧАНИЕ.** При обнаружении USB-соединения прибор автоматически включается, и на передней панели загораются светодиодные индикаторы питания.

---

3. Соедините радиочастотным кабелем вход прибора и источник сигнала. Источником сигнала может быть генератор сигналов, проверяемое устройство или антенна.



3452-009

4. Запустите приложение SignalVu-PC на центральном ПК.
5. ПО SignalVu-PC автоматически устанавливает соединение с прибором через USB-кабель.
6. Для подтверждения подключения прибора в строке состояния SignalVu-PC появится диалоговое окно Connect Status (Статус подключения).

---

**ПРИМЕЧАНИЕ.** Быстро проверить статус подключения можно, посмотрев на индикатор Connection (Соединение) в строке состояния SignalVu-PC. При подключении прибора отображается индикатор зеленого цвета (🟢), при отсутствии подключения — индикатор красного цвета (🔴). Наведя курсор мыши на индикатор, можно просмотреть имя подключенного прибора.

---

**Не удалось выполнить автоматическое подключение.** В некоторых случаях автоматическое подключение может быть не выполнено. Как правило, причиной является то, что ПО SignalVu-PC уже подключено к прибору (через USB-соединение или сеть). В этом случае выполните следующие действия для установки соединения с использованием приложения SignalVu-PC.

1. Щелкните пункт **Connect** (Подключить) в строке меню, чтобы вызвать раскрывающееся меню.
2. Выберите **Disconnect From Instrument** (Отключение от прибора), чтобы отключить текущее соединение.
3. Выберите **Connect to Instrument** (Подключение к прибору). В списке **Connect to Instrument** (Подключение к прибору) появятся приборы, подключенные через USB-кабель.
4. Если необходимый прибор отсутствует в списке, щелкните пункт **Search for Instrument** (Найти прибор). Приложение TekVISA выполнит поиск прибора, и появится уведомление, если он будет найден. Убедитесь, что теперь найденный прибор отображается в списке **Connect to Instrument** (Подключение к прибору).
5. Выберите прибор. Первое подключение к анализатору может занять до 10 секунд, прибор выполняет диагностику Power On Self Test (POST).

### Подтвердите работоспособность

После установки программного обеспечения и подключения компонентов системы на ПК выполните следующие действия, чтобы подтвердить работоспособность системы.

1. Нажмите кнопку **Preset** (Предварительная установка). После этого будет запущен экран Spectrum, установлены параметры предварительных настроек, анализатор будет приведен в рабочее состояние.
2. Проверьте, что спектр отображается.
3. Убедитесь, что центральная частота составляет 1 ГГц.

Чтобы отключить прибор, выберите **Disconnect from Instrument** (Отключение от прибора).

## Передняя панель

На рисунке ниже показаны соединения и индикаторы на приборе. Чтобы найти их описания, используйте соответствующие номера позиций.

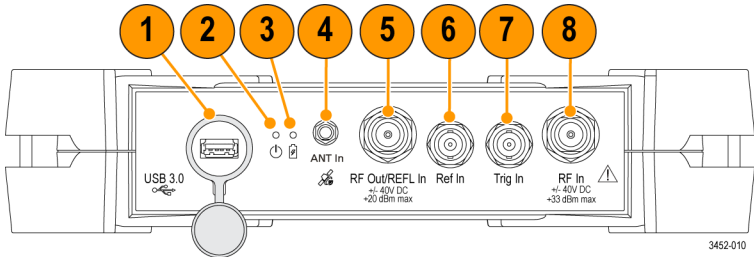


Рис. 1: Передняя панель

### 1 – разъем USB 3.0, тип A

К разъему USB 3.0 прилагается водонепроницаемый колпачок. Если разъем не используется, закрепите колпачок вручную на разъеме, чтобы предотвратить попадание влаги и пыли.

Чтобы подсоединить анализатор к центральному ПК через разъем USB 3.0, используйте кабель USB 3.0 типа A-A, поставляемый с прибором. На конце кабеля со стороны прибора имеется водонепроницаемый колпачок, чтобы обеспечить надежное соединение и защиту от попадания влаги. Вручную затяните колпачок USB-кабеля на приборе.

При подключении к USB-порту, на который подано питание, прибор включится автоматически.



**ОСТОРОЖНО.** Важно прикрепить USB-кабель к прибору с помощью колпачка USB-кабеля, чтобы обеспечить надежное соединение и защиту от попадания влаги.

### 2 – светодиодный индикатор состояния USB-соединения

Указывает, что прибор подается питание и на передачу данных через USB-кабель.

- Постоянно горит красным светом: подача питания через USB-порт или сброс настроек
- Постоянно горит зеленым светом: прибор инициализирован, готов к использованию
- Мигающий зеленый: передача данных на центральный ПК

### **3 – светодиодный индикатор батареи**

Означает наличие внешнего источника питания и состояние зарядки батареи.

- Мигающий зеленый: подключение внешнего источника питания, зарядка батареи
- Выкл.: внешний источник питания постоянного тока не подключен, батарея полностью заряжена

### **4 – входной разъем антенны**

Используйте этот гнездовой разъем SMA для подключения дополнительной антенны GNSS.

### **5 – разъем выхода следящего генератора**

Этот гнездовой разъем типа N применяется для подачи выходного радиочастотного сигнала для использования дополнительной функции следящего генератора в приложении SignalVu-PC. Этот разъем имеется только на приборах с опцией 04 (наличие следящего генератора).

### **6 – разъем опорного входного сигнала (внешнего опорного сигнала) Ref In**

Этот гнездовой разъем BNC используется для подачи внешнего опорного сигнала на анализатор. Перечень поддерживаемых опорных частот см. в технических характеристиках прибора.

### **7 – разъем сигнала запуска и синхронизации**

Этот гнездовой разъем BNC используется для подачи внешнего сигнала синхронизации на анализатор. Этот входной разъем предназначен для приема сигналов уровня TTL (0–5,0 В) и может срабатывать по нарастающему или нисходящему фронту.



## 8 – входной разъем радиочастотного сигнала

Этот гнездовой разъем типа N предназначен для получения входного радиочастотного сигнала через кабель или антенну. Диапазон частот входного сигнала для каждой модели прибора приведен ниже. Если разъем не используется, он должен быть закрыт защитной заглушкой.

Диапазоны частот входных сигналов различаются для разных моделей.

- RSA503A: От 9 кГц до 3 ГГц
- RSA507A: от 9 кГц до 7,5 ГГц



# Условия эксплуатации

В этом разделе приведены технические характеристики, которые необходимо знать для безопасной и правильной эксплуатации прибора. Дополнительная информация о технических характеристиках приведена в разделе «*Технические характеристики и проверка эксплуатационных параметров приборов серии RSA500A*».

## Требования к охлаждению

### Без батареи

**При установке на поверхность.** Для всех незакрепленных поверхностей соблюдайте приведенные ниже требования к зазорам.

- Сверху и снизу: 25,4 мм (1,0 дюйм)
- Слева и справа: 25,4 мм (1,0 дюйм)
- Сзади: 25,4 мм (1,0 дюйм)

### С батареей

**Внутри сумки для транспортировки, рекомендованной Tektronix.** Поместите прибор логотипом Tektronix к сетчатой поверхности сумки для транспортировки, чтобы обеспечить необходимый приток воздуха для охлаждения.



---

**ОСТОРОЖНО.** *Чтобы снизить риск перегрева или повреждения прибора, не следует помещать включенный прибор в закрытую сумку, отличную от рекомендованной Tektronix сумки для транспортировки. Если используется рекомендованная сумка для транспортировки, следует убедиться, что логотип находится со стороны сетчатой поверхности сумки, чтобы обеспечить соответствующий приток воздуха.*

---

## Требования к окружающей среде

Для обеспечения точной работы прибора прогрейте его в течение 20 минут и убедитесь, что он соответствует требованиям, предъявляемым к окружающей среде.

Требование	Описание
<b>Температура (без батареи)</b>	
При работе	от -10 до 55 °С
При хранении	от -51 до 71 °С
<b>Температура (с установленной батареей)</b>	
При работе (разрядка)	от -10 до +45 °С Если предполагается эксплуатация при температуре -10 °С, то рекомендуется сначала включить прибор при комнатной температуре.
Хранение (не заряжается)	от -20 до 60 °С
Зарядка	от 0 до 45 °С
Влажность (без батареи)	Относительная влажность от 5 до 95 % (±5 %) при температуре от 10 до 30 °С Относительная влажность от 5 до 75 % (±5 %) при температуре от 30 до 40 °С Относительная влажность от 5 до 45 % (±5 %) при температуре от 40 до 55 °С
Влажность (с установленной батареей)	Относительная влажность от 5 до 95 % (±5 %) при температуре от 10 до 30 °С Относительная влажность от 5 до 45 % (±5 %) при температуре от 30 до 50 °С
Высота над уровнем моря (при работе)	до 5 000 м

## Номинальные параметры электропитания

### Потребляемая мощность

Для подачи питания на этот прибор можно использовать литиево-ионный аккумулятор WFM200BA или адаптер переменного тока на напряжение 18 В постоянного тока.

### Питание от сети переменного тока

Когда прибор работает от внешнего адаптера переменного тока, применимы следующие требования к питанию:

- Однофазный источник питания, проводник нейтрали которого имеет потенциал равный или близкий потенциалу земли.
- Диапазон рабочих напряжений источника питания должен быть в пределах 100–240 В переменного тока при частоте 50 или 60 Гц. Типичная потребляемая мощность составляет менее 15 Вт.



---

**ПРЕДУПРЕЖДЕНИЕ.** Для снижения риска воспламенения или поражения электрическим током убедитесь, что флуктуации напряжения питания в сети переменного тока не превышают 10 % рабочего напряжения.

---

- Не рекомендуется использовать в качестве источников электропитания системы, где оба токнесущих проводника находятся под напряжением относительно заземления (например, линейное напряжение в многофазных системах).

---

**ПРИМЕЧАНИЕ.** Плавкий предохранитель для защиты от перегрузки по току установлен только в цепи фазового провода. Предохранитель расположен внутри прибора и не должен заменяться пользователем. Не пытайтесь заменить предохранитель. Если вы подозреваете, что предохранитель перегорел, верните устройство в авторизованный сервисный центр для ремонта.

---

- Используйте надлежащий шнур питания с адаптером переменного тока. (См. стр. x, *Шнуры питания, используемые в разных странах.*)

---

**ПРИМЕЧАНИЕ.** Дополнительная информация о параметрах электропитания и условиях эксплуатации приведена в разделе «Технические характеристики и проверка эксплуатационных параметров».

---

### Питание от аккумулятора

Этот прибор может питаться от литиево-ионного аккумулятора. С прибором поставляется один аккумулятор WFM200BA. При необходимости вы можете приобрести дополнительный аккумулятор.

---

**ПРИМЕЧАНИЕ.** Для обеспечения максимального ресурса перед первым использованием или после длительного хранения рекомендуется полностью зарядить аккумулятор.

При установке в прибор аккумуляторная батарея будет заряжаться каждый раз, когда подключен прилагаемый адаптер переменного тока, независимо от того, включен прибор, выключен или находится в режиме ожидания. Скорость зарядки не зависит от режима работы прибора.

---

При использовании с данным прибором аккумулятора WFM200BA ознакомьтесь со следующими указаниями по технике безопасности. См. «Руководство по эксплуатации аккумулятора WFM200BA» для получения информации о том, как правильно эксплуатировать и обслуживать аккумулятор.



---

**ОСТОРОЖНО.** Чтобы избежать повреждения аккумулятора, для его зарядки используйте только прибор или дополнительное зарядное устройство WFM200BC. Не подключайте аккумулятор ни к каким другим источникам напряжения.

Чтобы избежать перегрева аккумулятора в ходе зарядки, не допускайте превышения температуры окружающей среды 40 °С. При перегреве зарядка аккумулятора прервется.

Температура, при которой аккумулятор прекратит зарядку, зависит от зарядного тока и характеристик рассеивания тепла аккумулятора. Это особенно верно, если прибор эксплуатируется в процессе зарядки аккумулятора. Фактический температурный предел зарядки может быть ниже 40 °С.

---

## Чистка

Для безопасной работы прибора чистка не требуется.

Однако если необходимо, очистите наружные поверхности прибора сухой тканью, не оставляющей волокон, или мягкой щеткой. Оставшееся загрязнение можно удалить тканью или щеткой, смоченной в 75-процентном растворе изопропилового спирта. Не используйте для очистки какой-либо части корпуса абразивные вещества, поскольку они могут повредить его.

## Информация о соответствии

В настоящем разделе приводятся стандарты электромагнитной совместимости, безопасности и природоохранные стандарты, которым удовлетворяет данный прибор.

### Соответствие требованиям по электромагнитной совместимости

#### Заявление о соответствии стандартам ЕС — электромагнитная совместимость

Отвечает требованиям директивы 2004/108/ЕС по электромагнитной совместимости. Проверено на соответствие перечисленным ниже стандартам (как указано в Official Journal of the European Communities):

**EN 61326-1, EN 61326-2-1.** Требования по электромагнитной совместимости для контрольно-измерительного и лабораторного электрооборудования. <sup>1 2 3 4</sup>

- CISPR 11. Обычные и наведенные излучения, группа 1, класс А.
- IEC 61000-4-2. Защищенность от электростатических разрядов
- IEC 61000-4-3. Защищенность от электромагнитных полей РЧ <sup>5</sup>
- IEC 61000-4-4. Защищенность от перепадов и всплесков напряжения
- IEC 61000-4-5. Защищенность от скачков напряжения в сети питания
- IEC 61000-4-6. Защищенность от наведенных радиочастотных помех <sup>6</sup>
- IEC 61000-4-11. Защищенность от перепадов и всплесков напряжения <sup>7 8</sup>

**EN 61000-3-2.** Гармонические излучения сети переменного тока



**EN 61000-3-3.** Изменения напряжения, флуктуации и фликер-шум

### **Контактный адрес в Европе.**

Код Контактные данные для получения информации о соответствии

Tektronix, Inc. PO Box 500, MS 19-045

Beaverton, OR 97077 USA

www.tek.com

- 1 Прибор предназначен для использования только в нежилых помещениях. При использовании в жилых помещениях следует учитывать, что прибор может быть источником электромагнитных помех.
- 2 При подключении оборудования к тестируемому объекту могут появиться излучения, превышающие уровни, установленные данными стандартами.
- 3 Для обеспечения совместимости перечисленным стандартам по электромагнитной совместимости следует использовать высококачественные экранированные кабели, обеспечивающие соединение с низким импедансом между экраном кабеля и разъемом.
- 4 Оборудование может не соответствовать требованиям помехоустойчивости, приведенным в перечисленных применимых стандартах, если подключены тестовые проводники и (или) зонды.
- 5 Остаточные паразитные сигналы в радиочастотной части могут возрастать до -55 дБм в диапазоне от 80 МГц до 1 ГГц и до -50 дБм в диапазоне от 1,4 ГГц до 2,7 ГГц в случае воздействия на прибор электромагнитных помех при тестировании по стандарту IEC 61000-4-3.
- 6 Остаточные паразитные сигналы в радиочастотной части могут возрастать до -55 дБм в случае воздействия на прибор электромагнитных помех при тестировании по стандарту IEC 61000-4-6.
- 7 Критерии эффективности С.
- 8 Время самовосстановления может превышать 10 секунд.

### **Заявление о соответствии стандартам для Австралии / Новой Зеландии — электромагнитная совместимость**

Соответствует следующему стандарту электромагнитной совместимости для радиокommunikаций в соответствии с АСМА:

- CISPR 11. Обычные и наведенные излучения, группа 1, класс А, в соответствии с EN 61326.

## Соответствие требованиям техники безопасности

В этом разделе перечислены стандарты безопасности, которым соответствует прибор, а также другая информация о безопасности.

- IEC 61010-1. Безопасность электрического оборудования для измерения, управления и лабораторного применения, часть 1: Общие требования.

### Тип оборудования

Тестовое и измерительное оборудование.

### Описания степени загрязнения

Степень загрязнения, фиксируемого вблизи прибора и внутри него. Обычно считается, что параметры среды внутри прибора те же, что и снаружи. Прибор должен использоваться только в среде, параметры которой подходят для его эксплуатации.

**Уровень загрязнения 1.** Загрязнение отсутствует или возможно только в сухом, непроводящем виде. Приборы данной категории обычно заключены в герметичную оболочку или устанавливаются в чистых помещениях.

**Уровень загрязнения 2.** Обычно имеет место только сухое, непроводящее загрязнение. Иногда может наблюдаться временная проводимость, вызванная конденсацией. Такие условия типичны для жилых и рабочих помещений. Временная конденсация наблюдается только в тех случаях, когда прибор не работает.

**Уровень загрязнения 3.** Проводящее загрязнение или сухое непроводящее загрязнение, которое может стать проводящим из-за конденсации. Это характерно для закрытых помещений, в которых не ведется контроль температуры и влажности. Место защищено от прямых солнечных лучей, дождя и ветра.

**Уровень загрязнения 4.** Загрязнение, вызывающее постоянную проводимость через частицы пыли, дождевые капли или снежный покров. Типичные условия вне помещения.

### **Степень загрязнения**

Степень загрязнения 2 (согласно IEC 61010-1). Рассчитано на использование исключительно в сухих помещениях.

### **Класс защиты от внешних воздействий (IP)**

IP52 (в соответствии со стандартом IEC 60529-2004). Рассматривается как пылезащищенный и защищенный от попадания капель воды при отклонении менее чем на 15° от вертикали.

## **Правила охраны окружающей среды**

В этом разделе содержатся сведения о влиянии прибора на окружающую среду.

### **Утилизация прибора по окончании срока службы**

При утилизации прибора и его компонентов необходимо соблюдать приведенные ниже правила.

**Утилизация оборудования.** При изготовлении этого прибора использовались природные ресурсы. Прибор может содержать вещества, опасные для окружающей среды и здоровья людей в случае его неправильной утилизации по окончании срока службы. Во избежание попадания подобных веществ в окружающую среду и для сокращения расхода природных ресурсов рекомендуется утилизировать данный прибор таким образом, чтобы обеспечить максимально полное повторное использование его материалов.



Этот символ означает, что данный прибор соответствует требованиям Европейского союза, приведенным в директивах 2012/19/EU и 2006/66/EC об утилизации электрического и электронного оборудования (WEEE) и элементов питания. Сведения об условиях утилизации см. в разделе технической поддержки на веб-узле Tektronix ([www.tektronix.com/productrecycling](http://www.tektronix.com/productrecycling)).

**Утилизация батарей.** Литиево-ионная аккумуляторная батарея WFM200BA должна быть утилизирована в установленном порядке.

- Утилизация и повторное использование литиево-ионных батарей регулируются нормами, которые значительно отличаются в разных странах и регионах. Перед утилизацией какого-либо элемента питания всегда сверяйтесь с действующими нормами и следуйте им. В США и Канаде обращайтесь в корпорацию Rechargeable Battery Recycling Corporation ([www.rbrc.org](http://www.rbrc.org)), а других странах — в местную организацию, занимающуюся утилизацией элементов питания.
- Во многих странах запрещается выбрасывать вышедшее из строя электронное оборудование в обычные мусорные контейнеры.
- Отслужившие элементы питания выбрасывайте только в предназначенный для них контейнер. Используйте изоляционную ленту или другую одобренную оболочку для защиты контактов элемента питания, чтобы предотвратить их закорачивание.

---

**ПРИМЕЧАНИЕ.** *Информация о хранении, транспортировке, переработке в конце срока службы и утилизации литиево-ионной батареи приведена в «Руководстве по обслуживанию аккумуляторной батареи WFM200BA» (номер по каталогу Tektronix 075-1041-XX).*

---

## Транспортировка литиево-ионных аккумуляторов

Емкость литиево-ионной аккумуляторной батареи в этом изделии составляет менее 100 Вт·ч. Содержание лития в пересчете на эквивалентное количество, как определено в «Руководстве ООН по испытаниям и критериям», часть III, подраздел 38.3, составляет менее 8 г на батарею и менее 1,5 г на один элемент.

- Всегда сверяйтесь со всеми применимыми местными, государственными и международными нормами перед транспортировкой литиево-ионного аккумулятора.
- Транспортировка использованных, разрушенных или отозванных элементов питания в некоторых случаях ограничивается или запрещается.
- Во время транспортировки батарея должна быть в достаточной степени защищена от короткого замыкания или повреждения.